

# Essential LED

## Essential LED 5-50W MR16 24D



Es la bombilla asequible y adecuada para sustituir las halógenas MR16. Proporciona un efecto de iluminación natural, así como ahorro de energía instantáneo; una solución responsable con el medio ambiente.

La familia Essential LED MR16 Philips, está diseñada para iluminación de acento o aplicación general en el sector de hostelería o para el hogar.

### Características

- Reemplazo de las halógenas MR16 de baja tensión con socket GU 5.3.
- 80% de ahorro energético.
- Larga vida útil.
- Muy buena reproducción cromática.
- Menores costos de mantenimiento.
- Encendido inmediato.
- No emite rayos UV ni radiación IR.

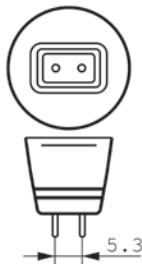
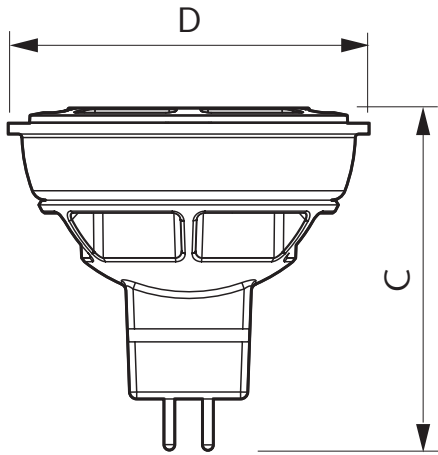
### Aplicaciones

- Hoteles
- Hospitales
- Tiendas
- Restaurantes
- Hogar
- Museos
- Oficinas



# PHILIPS

Plano de dimensiones



Dimensiones en mm

Dimensiones (mm) / peso (kg)	C (max.)	D (max.)	Peso
5W	47.3	49.9	0.035

Especificaciones técnicas

Descripción del producto	Potencia W	Potencia halógena equivalente W	Casquillo	Intensidad de Haz (cd)	Apertura de Haz (°)	Vida útil horas	Dimerizable	Flujo luminoso lm	Eficacia lm / W	Unidad de empaque	Índice de reproducción cromática	Tª de color K	Voltaje de operación V
Essential LED MR16	5	50	GU 5.3	1100	24	15000	No	355	71	20	80	2700	12
Essential LED MR16	5	50	GU 5.3	1150	24	15000	No	410	82	20	70	6500	12



Philips Colombiana S.A.S.

Las especificaciones están sujetas a cambios sin previo aviso.

Línea de Servicio al Cliente en Bogotá 307 8040 y a nivel nacional 01 8000 11 4586

[www.lighting.philips.com.co](http://www.lighting.philips.com.co)