

Essential LED

Essential LED 4.5-50W GU10 120V 36D



Es la bombilla asequible y adecuada para sustituir las halógenas MR16. Proporciona un efecto de iluminación natural, así como ahorro de energía instantáneo; una solución responsable con el medio ambiente.

La familia Essential LED MR16 Philips, está diseñada para iluminación de acento o aplicación general en el sector de hotelería o para el hogar.

Características

- Reemplazo de las halógenas MR16 de baja tensión con socket GU10.
- 80% de ahorro energético.
- Larga vida útil.
- Muy buena reproducción cromática.
- Menores costos de mantenimiento.
- Encendido inmediato.
- No emite rayos UV ni radiación IR.

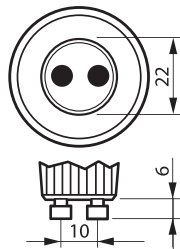
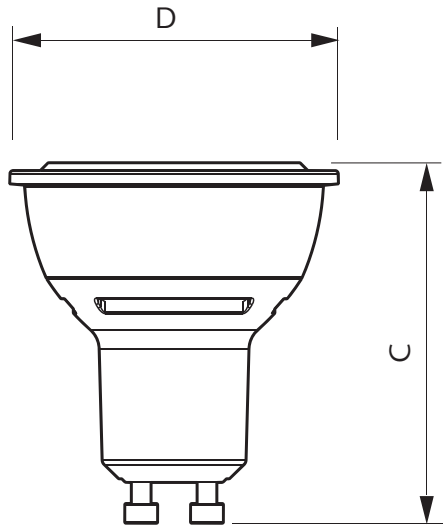
Aplicaciones

- Hoteles
- Hospitales
- Tiendas
- Restaurantes
- Hogar
- Museos
- Oficinas



PHILIPS

Plano de dimensiones



GU10

Dimensiones en mm



Dimensiones (mm) / peso (kg)	C (norm.)	D (norm.)	Peso
LED 4.5-50W GU10 827 220V 36D	55	50	0.038 kg

Especificaciones técnicas

Descripción del producto	Potencia (W)	Potencia halógena equivalente (W)	Casquillo	Intensidad de Haz (cd)	Apertura de Haz (°)	Vida útil horas	Dimerizable	Eficacia lm / W	Unidad de empaque	Índice de reproducción cromática	Tª de color (K)	Voltaje de operación (V)
LEDspot GU10	4,5	50	GU10	750	36	15000	No	66,6	10	80	2700	110-130
LEDspot GU10	4,5	50	GU10	750	36	15000	No	66,6	10	80	6500	110-130



Philips Colombiana S.A.S.

Las especificaciones están sujetas a cambios sin previo aviso.

Línea de Servicio al Cliente en Bogotá 307 8040 y a nivel nacional 01 8000 11 4586

www.lighting.philips.com.co