



Bombillas Halógenas Mini JDR

Las bombillas Mini JDR funcionan directamente a un voltaje de 120V sin necesidad de un transformador.

Descripción

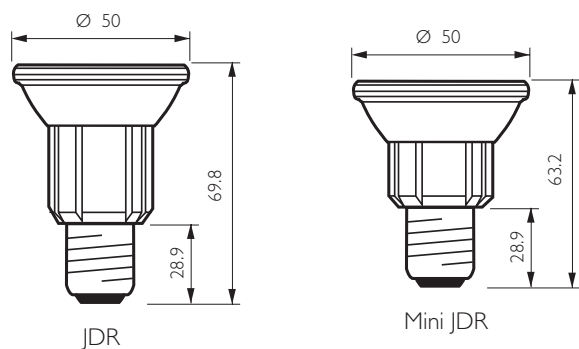
- Posibilitan el uso de luminarias más compactas, con diseño innovador que atienden a las más nuevas tendencias en iluminación decorativa y de acentuación.
- Son atenuables y tienen filtro ultravioleta.

Aplicaciones

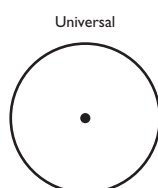
- Para fabricantes de luminarias o para utilización en instalaciones existentes, las lámparas Mini JDR representan soluciones rápidas, prácticas y de buen gusto.

PHILIPS

Plano de dimensiones



Posición de funcionamiento



Características generales

| Potencia (W) | Voltaje (V) | Apertura de haz (Grados) | Base | Bulbo/ longitud | Intensidad luminosa (candelas) | Vida útil (horas) | Temperatura de color (K) |
|--------------|-------------|--------------------------|------|-----------------|--------------------------------|-------------------|--------------------------|
| 35 | 120 | 40° | E27 | MR16 | 250 | 2.000 | 3.000 |
| 50 | 120 | 40° | E27 | MR16 | 400 | 2.000 | 3.000 |

*La información suministrada en este catálogo ha sido verificada en proceso de certificación.



Philips Colombiana S.A.S.

Las especificaciones están sujetas a cambios sin previo aviso.

Línea de Servicio al Cliente en Bogotá 307 8040 y a nivel nacional 01 8000 11 4586

www.lighting.philips.com.co

Julio 2013
datos sujetos a modificaciones